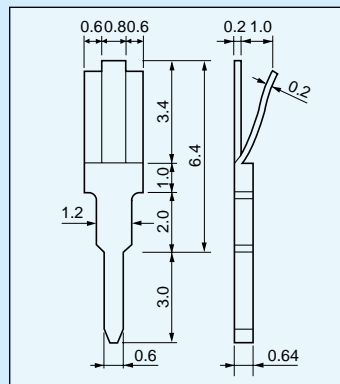
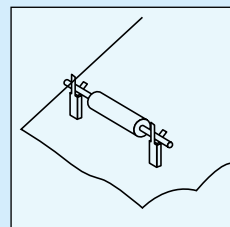
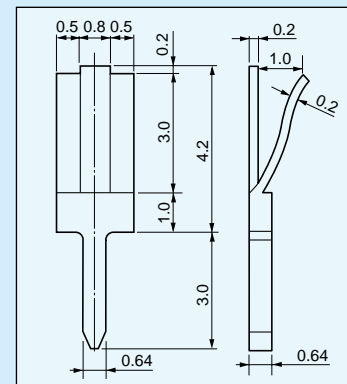


ワンタッチ調整部品用端子〔AKシリーズ〕(1パック1000本入)

- 抵抗、コンデンサー等の調整部品が半田付しないで調整できます。
- 調整終了後は半田付して固定して下さい。
- 材質.....リン青銅
- 処理.....ニッケル下地スズメッキ
- プリント板取付穴径.....0.9
- 挿入可能部品足径.....0.3~0.8



品番AK - 1 - 1



品番AK - 2 - 1