

フレキシブル基板用端子〔FRシリーズ〕(1パック10本入)

接続端子

導電シート類、フレキシブル基板等、半田付け出来ないシートに、取り付け接続が可能です。
シート類からの信号取り出し、電源の供給にご使用頂けます。

材質 端子本体.....黄銅
菊ワッシャー.....リン青銅
平ワッシャー.....黄銅
ナット.....黄銅

処理...端子本体(ニッケル下地金メッキ)
菊、平ワッシャー、ナット(ニッケルメッキ)

取り付け穴径 FR-2シリーズ.....2.0~2.1
FR-2.6シリーズ...2.6~2.7

取り付け板厚.....0.1~0.4mm

取付けトルク
FR-2シリーズ.....1.5kgf-cm(14.7N-cm)以下
FR-2.6シリーズ...3.0kgf-cm(29.4N-cm)以下

定格電流 FR-2-1.....4A
FR-2.6-1...7A

使用温度範囲...-40~+125

オスピン

フレキシブル基板用ソケット(FR-2-3,FR-2.6-3)に使用するオスピンです。

材質、処理、取り付け穴径、締め付けトルク
使用温度範囲

FR-2-1、FR-2.6-1と同じです。

定格電流
FR-2-2.....3A
FR-2.6-2.....7A

ソケット

導電シート類、フレキシブル基板等、半田付け出来ないシートに、直接ソケットを取り付けることができます。

材質、処理、取り付け穴径、締め付けトルク
使用温度範囲

FR-2-1、FR-2.6-1と同じです。

コンタクト部.....材質 ベリリウム銅
処理 ニッケル下地金メッキ

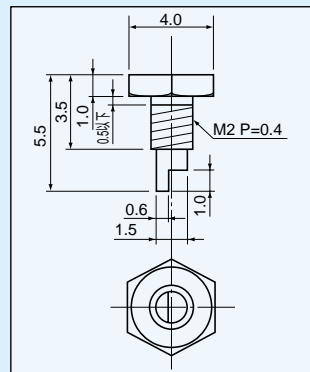
適合オスピン径 FR-2-3.....0.45~0.6
FR-2.6-3...0.8~1.0

挿抜力 FR-2-3.....70g以上
FR-2.6-3.....150g以上

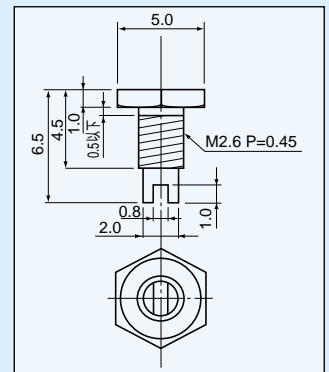
定格電流 FR-2-3.....1A
FR-2.6-3.....5A

挿抜回数...100回以上

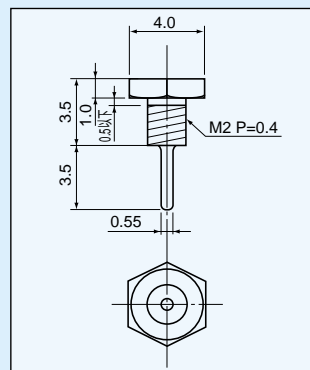
接触抵抗...10mΩ以下(コンタクト部)



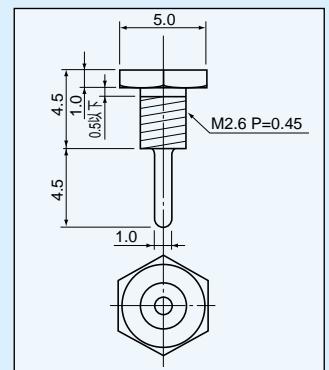
FR-2-1



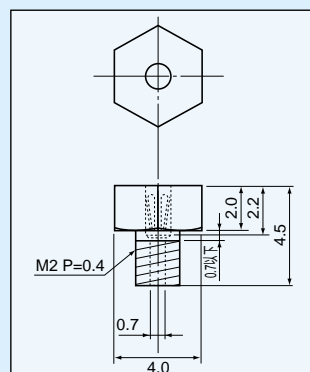
FR-2.6-1



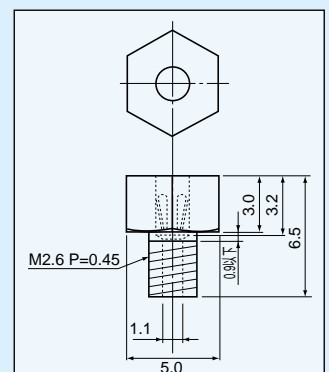
FR-2-2



FR-2.6-2

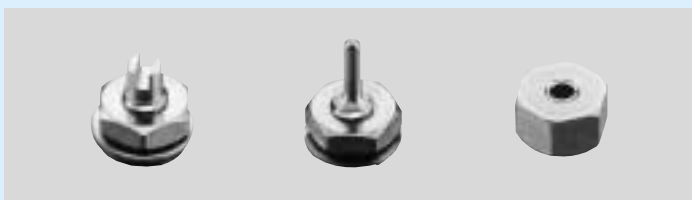


FR-2-3



FR-2.6-3

使用例



FRシリーズ、取り付け使用時の基板の強度等は、使用環境、基板材料の機械的性質を考慮の上ご使用ください。