

RoHS対応

表面実装用ラッピング端子(連結タイプ) [HWP-20Pシリーズ] (1パック10本入)

PAT

- 表面実装用基板に立てられるラッピング端子です。
- 2.54mmピッチで20ピンが連結しています。
- 御自由な極数でカットして御利用下さい。
- ジャンプソケット [JS-1] (130ページ参照) を抜き差しすることによってスイッチの代用となります。
- 使用温度範囲……-40~+125℃

● 材質

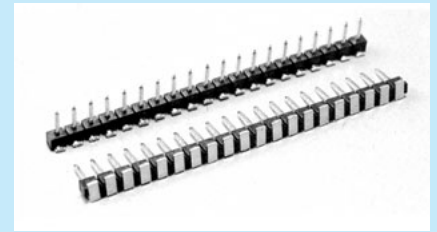
ピン部……黄銅

樹脂部……PPS黒色 (UL94V-0)

● 処理

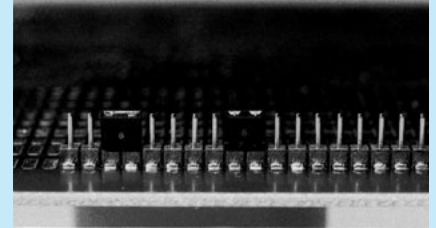
品番	処理
HWP-20P-G	ニッケル下地金メッキ
HWP-20P-S	ニッケル下地スズメッキ

- 電流容量……3A
- 絶縁抵抗……500MΩ以上
- 絶縁耐圧……1000V AC,DC1分間

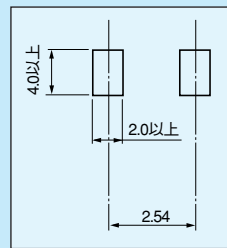


■ 使用例

- JS-1を使用した場合 (130ページ参照)



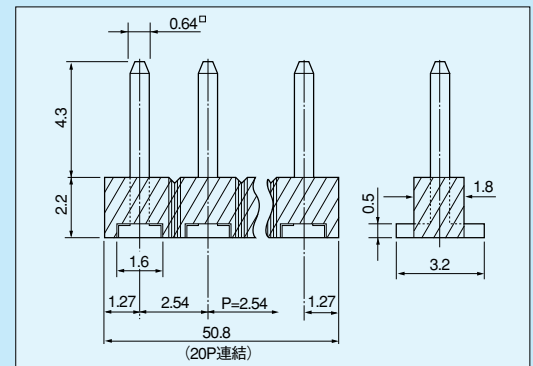
■ 推奨取付ランド



■ 御注文方法

HWP-5P-G

↑
御希望の極数を入れて下さい。
(指定なき場合は最大連結数20Pを納品致します。)



■ 実装時の御注意

長い連結数で御使用され、リフロー時樹脂部にソリが発生した場合、数カ所に接着剤をつけて下さい。