

RoHS対応

表面実装用ラッピング端子 [HWP-2P,3Pシリーズ] (1パック100本入)

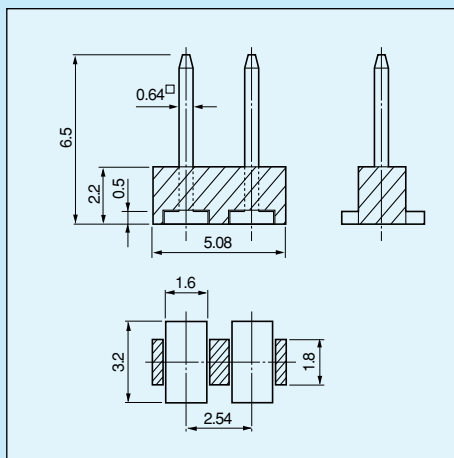
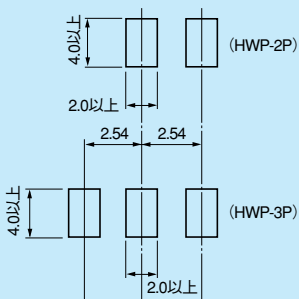
PAT

- 表面実装用基板に立てられるラッピング端子です。
- 2ピン及び3ピンが連結しています。
- ジャンプソケット [JS-1] (130ページ参照) を抜き差しすることによるスイッチの代用となります。
- リフローにかけられるタイプです。
- 使用温度範囲……-40~+125°C
- 材質

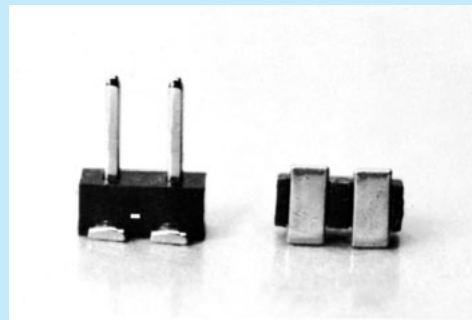
ピン部……黄銅

樹脂部……PPS黒色 (UL94V-0)

- 電流容量……3A
- 絶縁抵抗……500MΩ以上
- 絶縁耐圧……1000V AC,DC1分間
- 推奨取付ランド

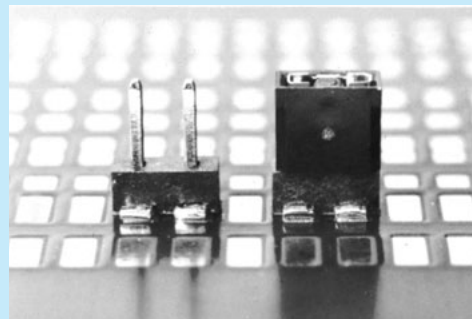


HWP-2P

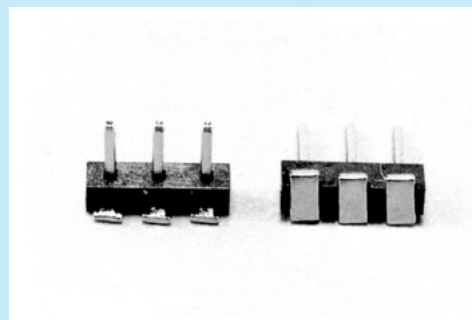


■使用例

- JS-1を使用した場合 (130ページ参照)

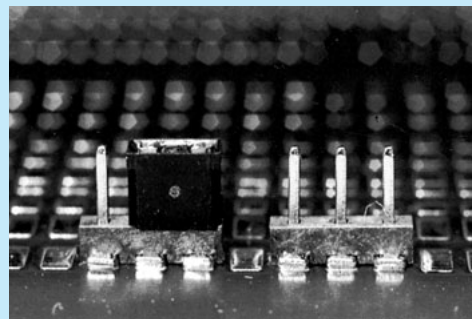


HWP-3P

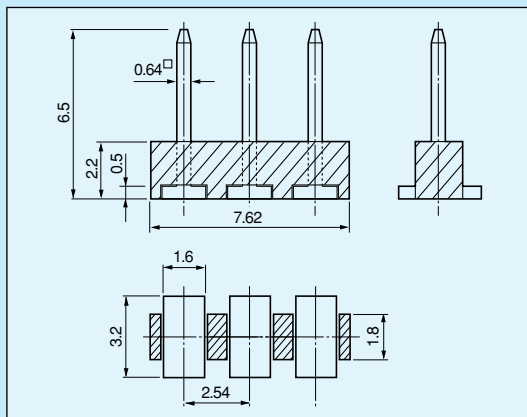


■使用例

- JS-1を使用した場合 (130ページ参照)

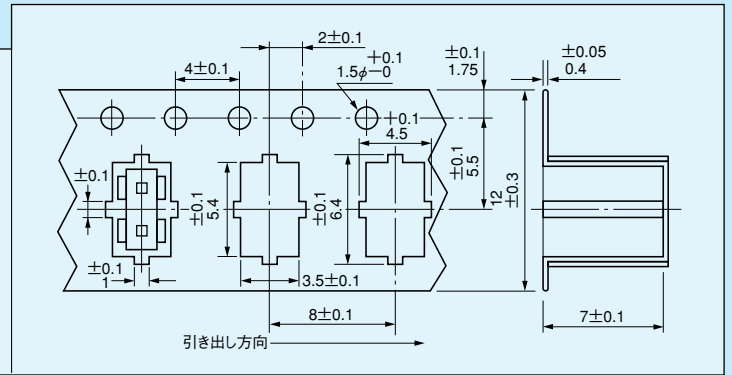
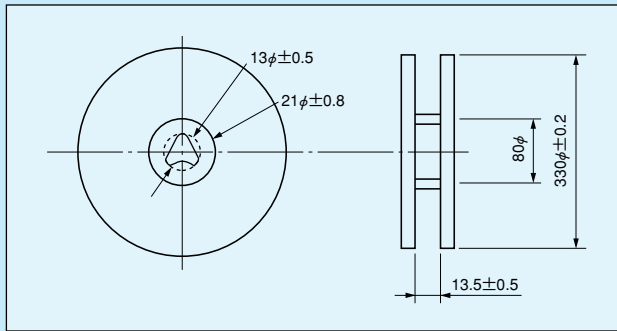


品番	処理	梱包状態	梱包数量
HWP-2P-G	ニッケル下地金メッキ	バラ	1パック100本入
HWP-2P-G-M	ニッケル下地金メッキ	マガジン	100本入
HWP-2P-G-T	ニッケル下地金メッキ	リール	1リール1200本入
HWP-2P-S	ニッケル下地スズメッキ	バラ	1パック100本入
HWP-2P-S-M	ニッケル下地スズメッキ	マガジン	100本入
HWP-2P-S-T	ニッケル下地スズメッキ	リール	1リール1200本入
HWP-3P-G	ニッケル下地金メッキ	バラ	1パック100本入
HWP-3P-G-M	ニッケル下地金メッキ	マガジン	70本入
HWP-3P-G-T	ニッケル下地金メッキ	リール	1リール1200本入
HWP-3P-S	ニッケル下地スズメッキ	バラ	1パック100本入
HWP-3P-S-M	ニッケル下地スズメッキ	マガジン	70本入
HWP-3P-S-T	ニッケル下地スズメッキ	リール	1リール1200本入



※従来のHWシリーズは強度アップ、ソリ防止の為、材料をLCPからPPSへ変更しました。

■HWP-2P-□-T寸法図



■HWP-3P-□-T寸法図

