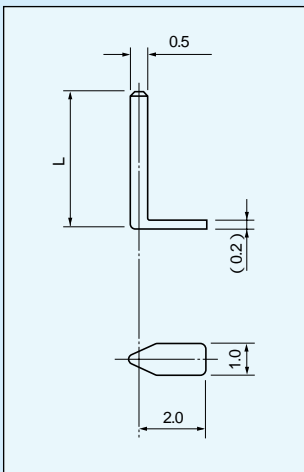


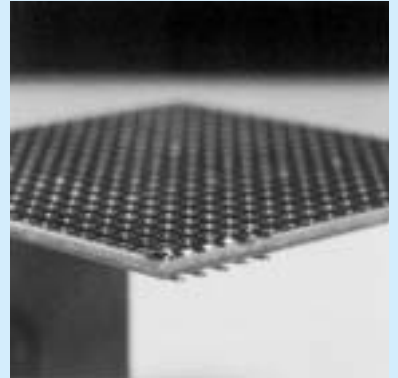
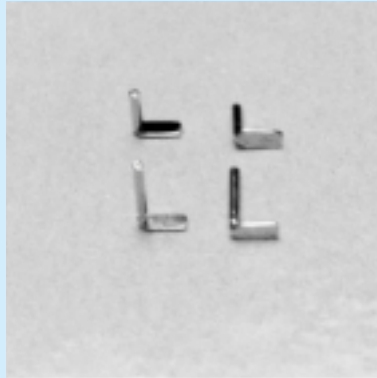
**表面実装用ハイブリットIC端子〔HZシリーズ〕1バック1000本入)**

- 穴あきプリント基板を表面実装用H.ICにする時のH.IC用足として御利用下さい。
- HZ-20シリーズの場合は、ピンを押し込むことによって、半田付時返板固定できます。
- 材質.....黄銅
- 処理.....ニッケル下地金メッキ
- プリント板取付穴.....0.6

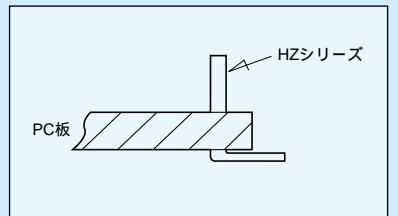
**HZ-2シリーズ**



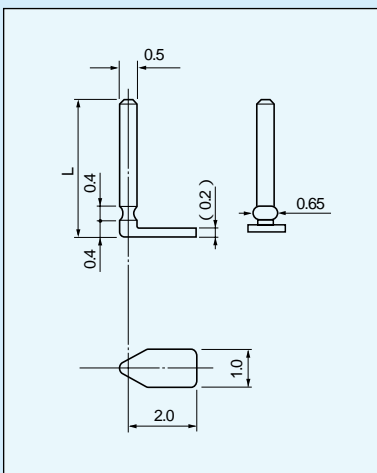
品番	L(mm)
HZ-2-1	2.5
HZ-2-2	4.0



**使用例**



**HZ-20シリーズ**



品番	L(mm)
HZ-20-1	2.5
HZ-20-2	4.0