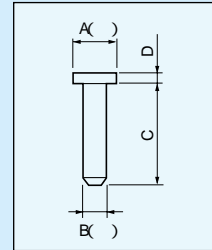


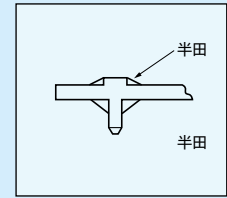
**プリント板修理用端子〔RT,PSシリーズ〕1パック1000本入)**

- プリント基板の上下導通用スルーホール不良を修理出来る端子です。
- 不良スルーホールに落とし込んで部品面、半田面両方から半田付して下さい。
- 材質.....黄銅
- 処理.....ニッケル下地スズメッキ

品番	A	B	C	D	プリント板取付穴径( )
RT-1-1	0.4	0.25	3.2	0.12	0.3
RT-1-2	0.4	0.25	5.0	0.12	0.3
RT-1-3	0.4	0.25	5.5	0.12	0.3
RT-2-1	0.5	0.35	3.2	0.2	0.4
RT-3-1	1.0	0.7	3.2	0.3	0.8
PS-1-1	1.2	0.7	3.7	0.3	0.8
PS-1-2	2.0	0.7	3.7	0.3	0.8



寸法図



使用例

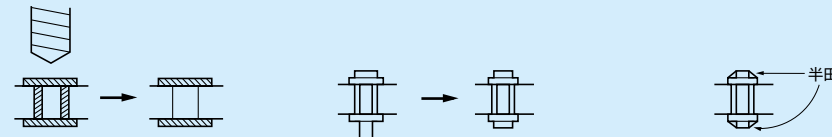


修理用

**多層基板修理用端子〔MRシリーズ〕1パック1000本入)**

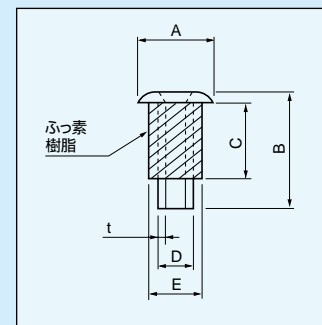
PAT

- 多層基板の内層ショートを修理出来る端子です。
- 使用方法
  - ①内層ショートしているスルーホール部をキリで穴をあけて、メッキ部を取る。
  - ②MRシリーズピンを穴の中に入れてかしめる。
  - ③部品面、半田面両方から半田付する。



- 内層のショートしているパターンはフッ素樹脂でガードされていますので、ピンとは絶縁状態になります。
- 材質.....ピン部.....黄銅  
樹脂部.....ふっ素樹脂乳白色
- 処理.....ニッケル下地金メッキ
- 耐熱温度.....240

品番	A	B	C	D	E	t	適合プリント板板厚	プリント板取付穴径( )
MR-1-1	1.9	2.6	1.6	0.95	1.35	0.18	1.6mm	1.5
MR-1-2	2.0	2.6	1.6	1.15	1.55	0.18	1.6	1.7
MR-2-1	1.9	3.0	2.0	0.95	1.35	0.18	2.0	1.5
MR-2-2	2.0	3.0	2.0	1.15	1.55	0.18	2.0	1.7
MR-3-1	2.0	4.2	3.2	1.15	1.55	0.20	3.2	1.7



**MRシリーズ用カシメ工具〔品番MRX-100〕1パック1set入)**



MRX-1



MRX-2



MRX-3

左記の商品が各1本づつ入った工具です。

使用方法

