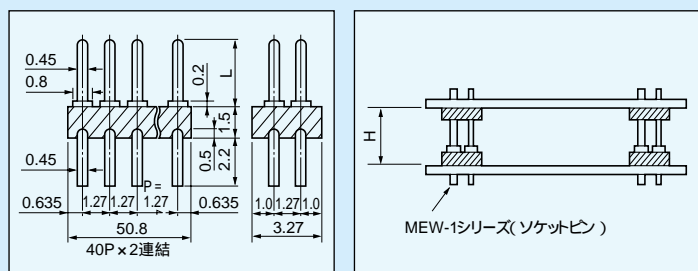


超小型二段重ね用端子(2列タイプ)【MXW-1シリーズ】(1.27mmピッチ) 1パック10本入

- プリント基板を二段重ねにする場合に御利用下さい。
- 1.27mmピッチのWサイズです。
- 材質
樹脂部.....PCT黒色 (UL94V-0)
ピン部.....リン青銅、処理.....ニッケル下地金メッキ
- 電流容量.....2A
- 絶縁抵抗.....500M 以上
- 絶縁耐圧.....700V AC,DC1分間
- 使用温度範囲..... - 40 ~ + 125
- プリント板取付穴径.....0.6
- 適合ソケットピン.....MEW-1シリーズ (78ページ参照)



H寸法はMXW-1シリーズとMEW-1シリーズ(78ページ参照)を組合せた時のプリント板同志の間隔です。

| 品番 | L | 連結数 | H | 適合ソケットピン |
|---------|-----|------|-----|-------------------|
| MXW-1-1 | 2.8 | 40×2 | 4.9 | MEW-1-1, MEW-10-1 |
| MXW-1-2 | 3.4 | 40×2 | 5.5 | MEW-1-1, MEW-10-1 |
| MXW-1-3 | 3.9 | 40×2 | 6.0 | MEW-1-1, MEW-10-1 |
| MXW-1-4 | 4.4 | 40×2 | 6.5 | MEW-1-1, MEW-10-1 |
| MXW-1-5 | 4.9 | 40×2 | 7.0 | MEW-1-1, MEW-10-1 |
| MXW-1-6 | 5.4 | 40×2 | 7.5 | MEW-1-1, MEW-10-1 |
| MXW-1-7 | 5.9 | 40×2 | 8.0 | MEW-1-1, MEW-10-1 |

御注文方法

MXW-1-1-20PW

↑
片側の極数を入れて下さい。(最大40PW)
(無指定の場合は40PWを納品します。)



二段重ね用

超小型ソケットピン(2列タイプ) 品番MEW-1-1【1.27mmピッチ】 1パック10本入

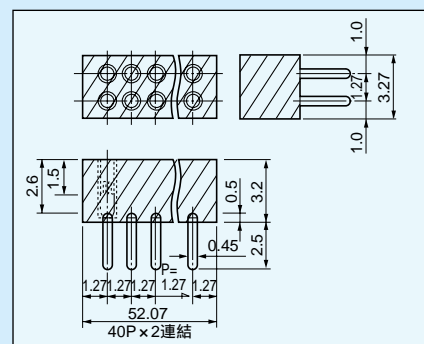
- MXW-1シリーズとコンビでプリント基板を二段重ね出来ます。
- 1.27mmピッチのWサイズです。
- 材質
樹脂部.....PCT黒色 (UL94V-0)
ソケット部.....ボディ...黄銅.....メッキは下記
コンタクト...ベリリウム銅...ニッケル下地金メッキ



- 電流容量.....1A
- 絶縁抵抗.....500M 以上
- 絶縁耐圧.....500V AC,DC1分間
- 挿抜回数.....100回以上
- 挿抜力.....50g以上 (1ピン当り)
- 接触抵抗.....10m 以下
- 適合オスピン径.....0.35 ~ 0.47
- プリント板取付穴径.....0.6

品番

| 品番 | ボディメッキ |
|----------|-----------|
| MEW-1-1 | Ni下地スズメッキ |
| MEW-10-1 | Ni下地金メッキ |



MEW-1-1
MEW-10-1

御注文方法

MEW-1-1-10PW

↑
片側の極数を入れて下さい。(最大40PW)
(無指定の場合は40PWを納品します。)