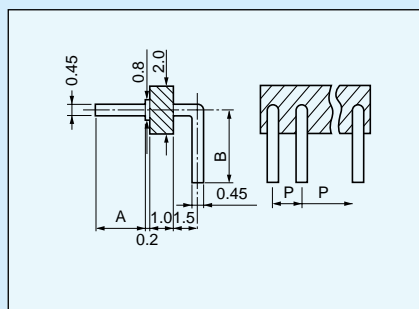


超小型アングル型〔MZシリーズ(1.27mm,1.778mm,2.54mmピッチ)〕(1パック10本入)

- 表示器を直角に取付ける時等に御利用下さい。
- 1.27mm、1.778mm、2.54mmピッチの3種類があります。
- 材質
樹脂部.....PCT樹脂黒色 (UL94V-0)
ピン部.....リン青銅、処理.....ニッケル下地金メッキ
- 電流容量.....2A
- 絶縁抵抗.....500M 以上
- 絶縁耐圧.....1000V AC,DC1分間
700V AC,DC1分間
(MZ-1- のみ)
- 使用温度範囲..... - 40 ~ + 125
- プリント板取付穴径.....0.6



使用例



品番	P	A	B	連結数
MZ-1-1	1.27	2.2	3.2	40P
MZ-1-2	1.27	3.0	4.0	40P
MZ-2-1	1.778	2.2	3.2	30P
MZ-2-2	1.778	3.0	4.0	30P
MZ-3-1	2.54	2.2	3.2	20P
MZ-3-2	2.54	3.0	4.0	20P

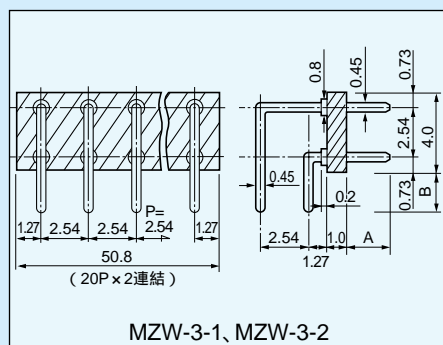
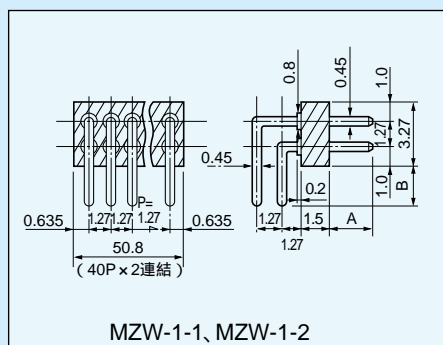
御注文方法 MZ-1-1-10P

↑ 極数を入れて下さい。
極数指定のない場合は最大極数を納品します。

ア
ン
グ
ル
型

超小型アングル型(2列タイプ)〔MZWシリーズ〕(1パック10本入)

- プリント板を直角に取付ける時等に御利用下さい。
- 1.27mm、2.54mmピッチがあります。
- 仕様については、上記MZシリーズと同じです。



品番	A	B
MZW-1-1	2.2	2.2
MZW-1-2	3.0	3.0

品番	A	B
MZW-3-1	2.2	2.2
MZW-3-2	3.5	3.5

御注文方法

MZW-1-1-10PW

↑ 片側の極数を入れて下さい。
MZW-1-1.....最大40PW
MZW-3-1.....最大20PW
(無指定の場合は最大連結数を納品致します。)



使用例

