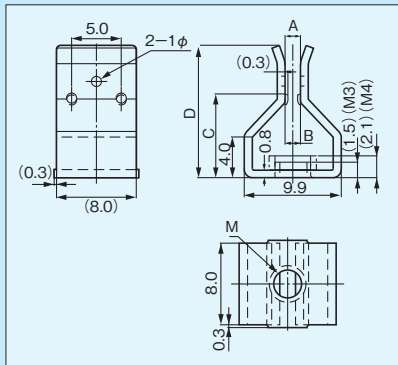
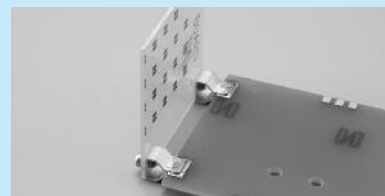


# プリント基板直角取付端子〔BEシリーズ〕 (1パック100本入)

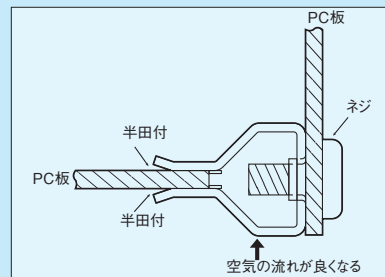
- 表面実装用基板にプリント基板を直角に取付けられる金具です。
- おたがいの基板の間にすき間が出来ますので、空気の流れが良くなります。
- 片側の基板に、はめ込んで半田付して固定し、もう一方の基板にネジで固定します。
- 材質……リン青銅
- 処理……ニッケル下地スズメッキ



■使用例



■使用例



## ■品番

M3 P=0.5

M4 P=0.7

品番	A	B	C	D	M	適合プリント板板厚
BE-1.6-M3	1.5	1.6	8.2	13.0	M3	1.6t
BE-1.6-M4	1.5	1.6	8.2	13.0	M4	1.6t
BE-2.0-M3	1.9	2.0	8.3	13.0	M3	2.0t
BE-2.0-M4	1.9	2.0	8.3	13.0	M4	2.0t
BE-3.2-M3	3.1	3.2	8.6	13.3	M3	3.2t
BE-3.2-M4	3.1	3.2	8.6	13.3	M4	3.2t

## ■推奨ランド径

