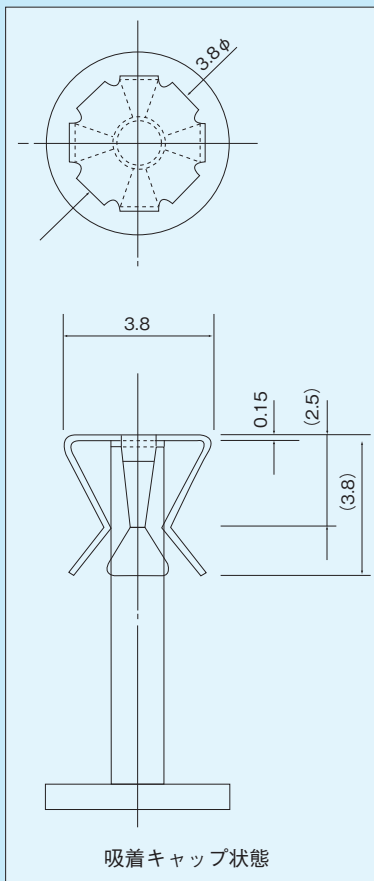


RoHS対応

PAT.P

表面実装用端子 [CKW-T] シリーズ

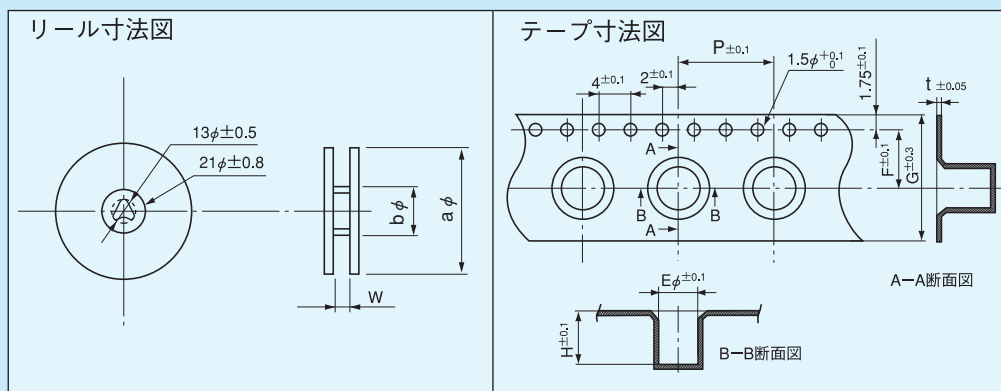
- 181ページのCKWシリーズのテーピング対応品です。
- 吸着用キャップが先端につけてあります。
(CKW-20シリーズには、ついていません。)
- リフロー後、吸着キャップは取りはずして下さい。
- 吸着キャップ材質…ステンレス



■品番

品番	梱包状態	吸着キャップ
CKW-10- 5-T	1リール 350本入	有
CKW-10- 7-T	1リール 350本入	有
CKW-10-10-T	1リール 250本入	有
CKW-15- 5-T	1リール 350本入	有
CKW-15- 7-T	1リール 300本入	有
CKW-15-10-T	1リール 250本入	有
CKW-20- 5-T	1リール 450本入	無
CKW-20- 7-T	1リール 250本入	無
CKW-20-10-T	1リール 200本入	無

■リール寸法図



表面実装用

品番	リール			E	H	F	G	P	t
	a(φ)	b(φ)	W						
CKW-10- 5-T	180	60	13	4.3	5.75	5.5	12	8	0.4
CKW-10- 7-T	254	80	17.5	4.3	7.8	7.5	16	12	0.4
CKW-10-10-T	254	80	17.5	4.3	10.8	7.5	16	12	0.5
CKW-15- 5-T	254	80	17.5	5.3	6.8	7.5	16	12	0.4
CKW-15- 7-T	254	80	17.5	5.3	7.8	7.5	16	12	0.4
CKW-15-10-T	254	80	17.5	5.3	10.8	7.5	16	12	0.4
CKW-20- 5-T	254	80	17.5	7.3	6.0	7.5	16	12	0.4
CKW-20- 7-T	254	80	25.5	7.3	8.0	11.5	24	16	0.4
CKW-20-10-T	254	80	25.5	7.3	11.0	11.5	24	16	0.4

近日発売予定

●予告なく仕様変更する場合がありますので御問合せ下さい。

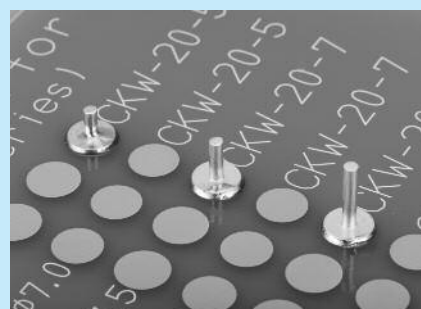
RoHS対応

表面実装用端子〔CKWシリーズ〕(1パック1000本入)

- 表面実装用基板に取付けることが出来る端子です。
- 取付用のツバが大きく出来ています。
- 材質……黄銅
- 処理……ニッケル下地スズメッキ
- 定格電流
 - CKW-10シリーズ……7A
 - CKW-15シリーズ……12A
 - CKW-20シリーズ……20A



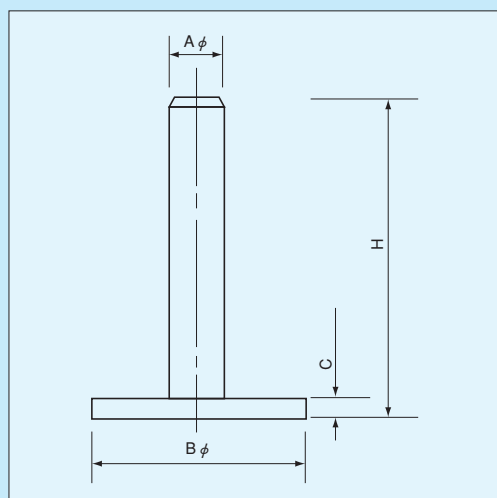
■使用例



■品番

品番	A (φ)	B (φ)	C	H
CKW-10- 5	1.0	4.0	0.4	5
CKW-10- 7	1.0	4.0	0.4	7
CKW-10-10	1.0	4.0	0.4	10
CKW-15- 5	1.5	5.0	0.65	5
CKW-15- 7	1.5	5.0	0.65	7
CKW-15-10	1.5	5.0	0.65	10
CKW-20- 5	2.0	7.0	0.65	5
CKW-20- 7	2.0	7.0	0.65	7
CKW-20-10	2.0	7.0	0.65	10

■寸法図



- テーピングタイプは近日発売予定です。

■推奨ランド径

