

製品仕様

材質	ハウジング	ポリカーボネート・合成樹脂
	シールド	りん青銅
	ロードバー	ポリカーボネート・合成樹脂
	ダイ	ポリカーボネート・合成樹脂
	コンタクト	りん青銅
	フーツ	軟質 PVC・合成樹脂

難燃性

規格	ハウジング	UL94 V-0
----	-------	----------

構成内容

コンタクト	プラグ接触部	ニッケル下地、金メッキ (1.27 [μ m])
	シールド	光沢ニッケルメッキ
構成	極数	8 極 8 心 RJ45
	接続形式	T568A 及び T568B

電気的性能 (1/2)

接触抵抗	100 [$m\Omega$] 以下
絶縁抵抗	100 [$M\Omega$] 以上 (DC500V)
絶縁耐圧	1.0 [$kVAC$] (RMS/1分間)

電氣的性能 (2/2)

伝送性能	伝送周波数	250 [MHz]
	挿入損失量	0.32 [dB]以下 / 250 [MHz]
	近端漏話減衰量	46.0 [dB]以上 / 250 [MHz] (P-P)
	遠端漏話減衰量	35.1 [dB]以上 / 250 [MHz] (P-P)
	反射減衰量	16.0 [dB]以上 / 250 [MHz]

電線

種類	カテゴリ 3, 5, 5e, 6 に対応している、より対線
導体外径	Φ0.4 [mm] (AWG26) ~ Φ0.51 [mm] (AWG24) の単線及び導体より心線
絶縁体外径	Φ0.889 [mm] から Φ1.016 [mm]
外被覆径	Φ5.72 ~ 6.35 [mm] の ScTP、FTPまたはSTP を設定

環境性能

使用環境	使用温度範囲	-10 ~ +60 [°C]
	使用湿度範囲	25 ~ 85 [%] (結露なきこと)
	設置場所	事務所・住宅等の屋内のみ (水気・直射日光・機械的衝撃・過重等は厳禁)

寸法 詳細は別紙寸法図を参照(寸法はインチとなります)

公称寸法	W 11.68 × D 40.64 × H 13.11 (突起部分を除く) [mm] (公差 ±0.25 [mm]) * 外形寸法は IEC 60603-7-3 に準拠
------	---

重量

公称重量	3.37 [g]
------	----------

規格

日本	JIS X5150-2004 カテゴリ6
米国	TIA/EIA-568B.2-1 カテゴリ6 FCC パート 68
ISO	ISO/IEC 11801-2002 カテゴリ6
社内	弊社の製品に関する安全基準

カラー

カラー	ハウジング	ナチュラル
	ブーツ	ブラック

使用工具

指定専用工具	MPT 5-8A , CSPT
--------	-----------------

含有化学物質調査

調査項目	RoHS対応済み	現用品
------	----------	-----

改版履歴


版数	改版日	変更内容	担当
01	2006.6.27	初版制定	山之内
02	2006.8.31	含有化学物質調査を追加	山之内
03	2009.7.30	使用温度範囲の誤記を修正	谷島
04	2010.12.3	図面改訂	日置

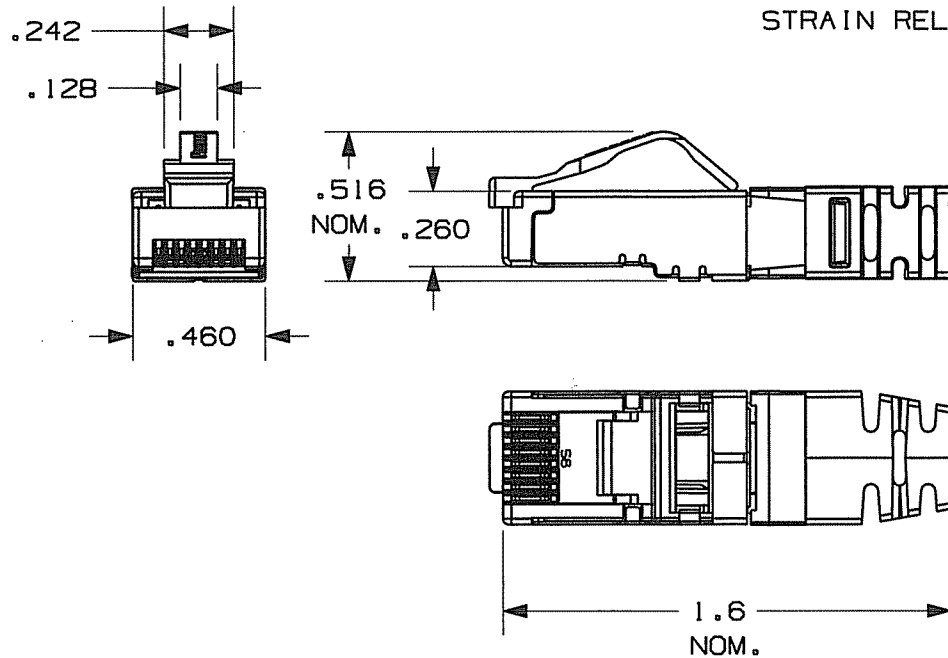
版	制定	作成	承認
04	2010年12月3日	日置	今野

THIS COPY IS PROVIDED ON A RESTRICTED BASIS AND IS NOT TO BE USED IN ANY WAY DETRIMENTAL TO THE INTERESTS OF PANDUIT CORP.

PANDUIT P/N	WEIGHT
SPS688-*	.0743 LB/10 PCS (33.7 g/10 PCS)

NOTES:

1. MATERIAL: HOUSING, LOAD BAR, DIVIDER, STRAIN COLLAR - THERMOPLASTIC UL94V-0 RATED; STRAIN RELIEF BOOT - PTE; CONTACT TERMINAL - PHOSPHOR BRONZE ELECTRO-POLISHED AND PLATED WITH .000050" MIN. GOLD IN MATING AREA, GOLD FLASH OVER REMAINDER, .000100" MIN. NICKEL UNDERPLATE; SHIELD - CARTRIDGE BRASS WITH NICKEL PLATING.
2.  PLUG ACCEPTS 4 PAIR CABLE .225-.250" DIA. WITH 24-26 AWG CONDUCTOR WITH A MAXIMUM INSULATOR DIAMETER OF .040".
3. MEETS DIMENSIONAL REQUIREMENTS OF FCC PART 68 AND IEC 60603-7. ALL DIMENSIONS MAXIMUM UNLESS OTHERWISE SPECIFIED.
4. TERMINATED CONTACT HEIGHT DIMENSION: .237±.005".
5. SEE CURRENT CATALOG FOR ADDITIONAL PART NUMBER SUFFIXES TO INDICATE PACKAGE QUANTITY.




STRAIN RELIEF BOOT

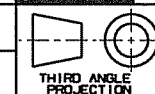
STRAIN COLLAR

DIVIDER

LOAD BAR

SHIELDED PLUG HOUSING
W/CONTACTS

MODEL FILENAME	M02819AC/00 	SIZE	A
DRAWING FILENAME	M02085BA_DC02_27A		
TITLE	CATEGORY 6 SHIELDED MODULAR PLUG CUSTOMER DRAWING		



ALL DIMENSIONS ARE GIVEN IN INCHES,
UNLESS OTHERWISE SPECIFIED.
DIMENSIONAL TOLERANCES ARE:
(.X) ± (.XXX) ± .010
(.XX) ± ANGLES ±

THIRD ANGLE
PROJECTION
DRAWN BY
MDJr
DATE
11-30-04
CHK'D
PBD

REVIEW DRAWING NUMBERS

I.I. NUMBER	
PRODUCT SPEC	
WORK INSTRUCTION	
SCALE	NONE
PART NO.	SPS688-*
DRAWING NO.	02085-02

REV	DATE	BY	CHK	DESCRIPTION	ECN	R	CUST	SUP	OTH
2	11-11-10	LZ	MBVE	DESIGN M02819AC/00 B. UPDATED ASSEMBLY TO CURRENT	02085-02	MBVE	SASK		
1	1-29-08	MDJr	PBD	A. REVISED TITLE, AND REMOVED "STRANDED" FROM NOTE 2.	02085-02		PBD		
R	11-30-04	MDJr	CEF	RELEASED TO PRODUCTION	02085-02	CEF	CEF		